

Муфты и Фланцевые Адаптеры AquaFast

От 63 до 315 мм



— AquaFast – это уникальные соединения для труб, изготовленных из полиэтилена, ПВХ, полипропилена, разработанные с целью упрощения работы.

Затраты усилий и времени по установке ничтожно малы в сравнении с другими системами!

Лёгкость при установке

- Для работы с AquaFast не требуется особых навыков;
- Минимальные усилия по закручиванию штифтов для быстрой установки;
- Простота в проделывании штифтовых отверстий;
- Для установки поддерживающая втулка не требуется.

Отсутствие необходимости в сложных инструментах

- Для определения окончательной установки муфты достаточно убедиться, что гайка достигла точки упора;
- Единственный и необходимый инструмент – это гаечный ключ.

Надёжность

- AquaFast не имеет себе равных в надёжности и длительности эксплуатации.

Возможность установки при любой погоде

- Для установки не требуется никаких прикрытий от дождя, т.к. AquaFast можно устанавливать при любой влажности, даже под водой.

Идеальные возможности для ремонта непосредственно на месте

- Для ремонта на месте не требуются ни дополнительные инструменты, ни сварка.

Коррозионная защита

- Корпус фланцевого адаптера, центральная втулка и промежуточное кольцо покрыты термопластическим полимером Rilsan Nylon 11;
- Штифты и гайки Sheraplex покрыты WIS 4-52-03.

Прокладки

Изделия AquaFast оснащены прокладками типа EPDM, которые подходят для контакта с питьевой водой.

Уникальная прокладка восприятия давления (наличие патента)

- Уплотнение уникальной конфигурации и специальный металлический компонент способствуют полной изоляции содержимого трубопровода с трёх сторон в соединении;
- В изделиях AquaFast имеются специальные устройства, поддерживающие полиэтиленовую трубу в соединении и препятствующие её выходу из муфты.

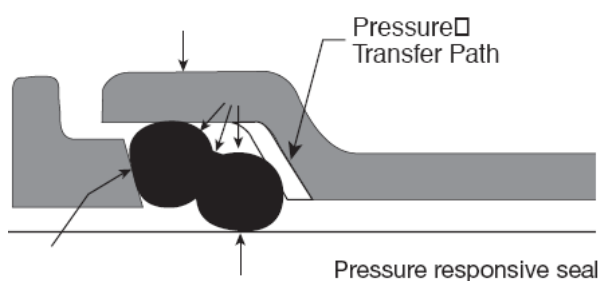
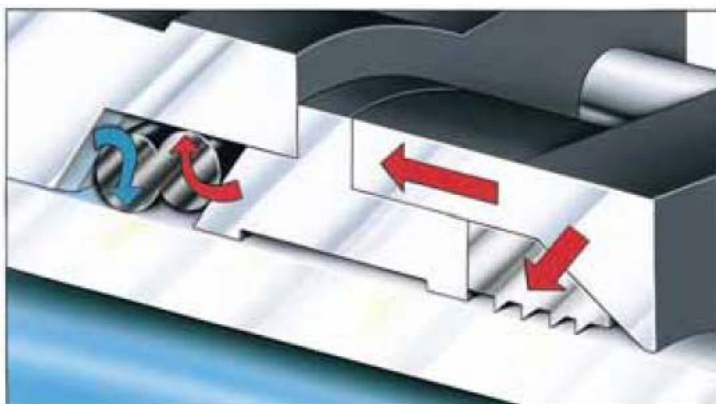


Рис.1) Прокладка восприятия давления:
-зона изменения давления.

Отсутствие необходимости в поддерживающей втулке (в стакане)

- Продукция разработана для работы с трубами SDR11, 17 и 17,6, изготовленными из полиэтиленов PE80/PE100. Данные изделия применяются без наличия поддерживающей втулки;
- Идеальный выбор для сточных труб маленьких диаметров с накачкой.

Двойная функция

- Может также использоваться для соединения труб из ПВХ (идеальный вариант для переходных соединений из полиэтилена и ПВХ).

Неподвижный упор

- Единственным необходимым условием к окончанию установки изделия является неподвижный упор при закручивании гайки вручную;
- Не нужно дополнительных навыков для монтажа.

Муфта скольжения

- Отсутствие центральных препятствий;
- Может быть использована в качестве ремонтного фитинга;
- Нет необходимости в демонтаже;
- Легкость скольжения к месту и простота натягивания.

Отсутствие необходимости в обработке концов трубы

-Закруглять концы труб перед монтажом не обязательно.

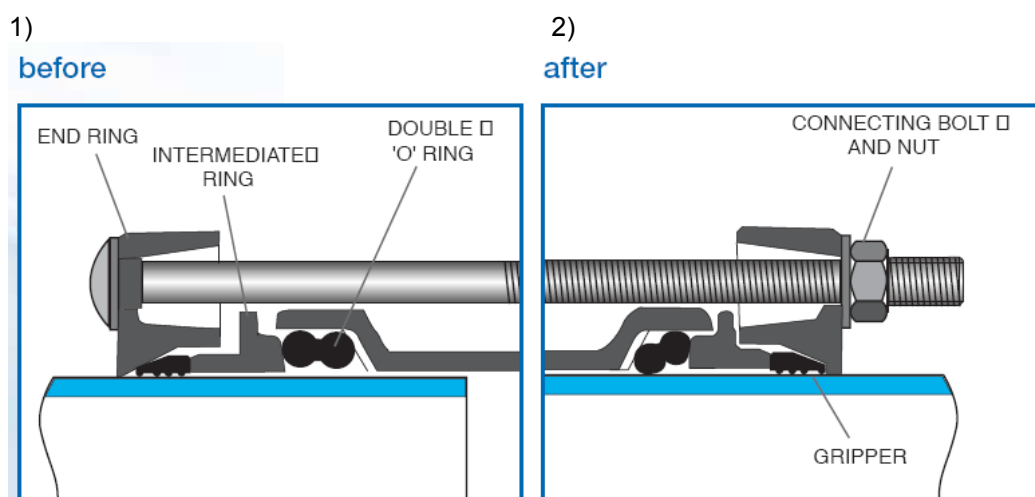
Сопротивление выходу из строя

-Разработка осуществлена с учётом требований WIS 4-24-01 type 2 и ISO 14236.2

Без лишних моментных ключей, дополнительных навыков, ненужных затрат времени и энергии!

Бережём Ваши силы, сохраняем Ваше время

- Минимум закручиваемых штифтов – только пара (для муфт с размерами до 125 мм);
- Колоссальная экономия времени при минимальном числе инструментов;
- Неподвижный упор при затягивании штифта каждый раз обеспечивает оптимальный монтаж;



Комментарии к рисунку

- 1) До закручивания штифтов:
 - замыкающее кольцо;
 - промежуточное кольцо;
 - «ОО»-образное кольцо.
- 2) После закручивания штифтов:
 - соединительный штифт и гайка;
 - захватный механизм.